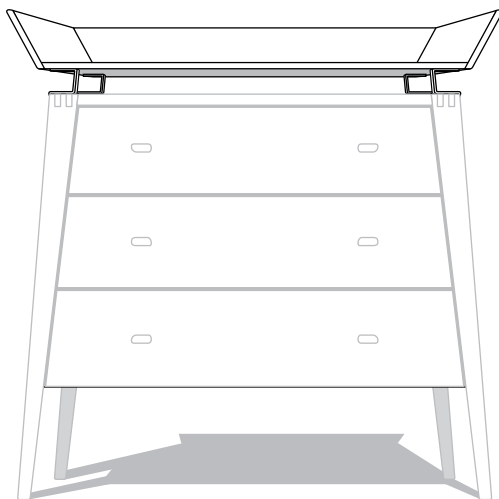


Assembly



Design by: Stig Leander

Linea
by Leander®

User guide

Bedienungsanleitung / Guide de l'utilisateur / Guía de usuario Guia do Utilizador / Guida dell'utente / Brugsanvisning Gebruikershandleiding / Руководство пользователя ユーザーガイド / 用户指南 / 사용 설명서	4
--	---

Hardware

Beschläge / Équipement / Herramientas Hardware / Parti metalliche / Beslag Hardware / Изделие 金具 / 五金件 / 하드웨어	16
--	----

Parts list

Stückliste / Liste des pièces / Lista de piezas Lista de peças / Elenco dei componenti / Stykliste Onderdelenlijst / Список составных частей 部品リスト / 零件清单 / 부품 목록	16
--	----

Assembly

Aufbau / Montage / Montaje Montagem / Montaggio / Montage Montage / Сборка 組立て / 组裝 / 조립 설명서	17
---	----

USER GUIDE

IMPORTANT! KEEP FOR FUTURE USE.

READ CAREFULLY

EN: The Linea by Leander® changing unit has been designed and developed to be mounted on to a Linea by Leander® dresser using the supplied hardware. The changing unit has been approved for max. 12 kg. A pad is not included, but use either a normal foam pad or a Matty™ changing mat. Make sure to choose a pad that conforms within the dimensions of the changing area and that is not thicker than 40 mm.

Assembly

Read these instructions carefully and follow them in detail to ensure that the safety features of the top changing unit are not compromised. To assemble the Linea by Leander® top changing unit you need 2 people.

Cleaning and maintenance

Woodwork: Can be wiped with a damp cloth. Surplus water must be wiped off. The colour may change when exposed to sunlight.

Guarantee

All wooden and metal parts are covered by a 3 year guarantee. All guarantees apply to material and construction defects only. The guarantee does not apply to defects resulting from normal wear and tear, incorrect use of the product, alterations to the product after purchase, nor the use of accessories that have not been approved and marketed by Leander. The guarantee does not apply if the product's instructions for assembly, use or maintenance have not been complied with.

Product information

Lacquer complies with the European standard EN71-3. DIN EN 12221-1:2008+A1:2013.

WARNING

- Remember to fasten all screws after 2-3 weeks of use of the changing unit.
- All screws and fittings must always be well tightened and checked regularly.
- Never let the child lie on the changing unit without adult supervision. Never turn your eyes away from the child, as long as it is on the changing table.
- Always make sure to use a pad that fits the dimensions of changing area. The pad must lay flat and not be thicker than 40 mm.
- Make sure that no small parts, hazardous products, hot objects, etc. near the changing unit. If the baby gets hold of such things, it can lead to suffocation, poisoning or other injuries to the child.
- Do not use the changing unit if one or more components are defective or missing.
- Do not use accessories or parts that are not manufactured by Leander as it can bring the child's safety at risk.
- Make sure the dresser is on a flat, stable surface.
- The changing unit is designed for children up to 12 kg (26 lbs).
- Because of fire risks never set the dresser near an open flame or excessive heat sources such as ovens, radiators, gas burners, etc.



BEDIENUNGSANLEITUNG

WICHTIG! BITTE AUFBEWAHREN.

AUFMERKSAM LESEN

DE: Der Wickeltischaufsatz von Linea by Leander® wurde konzipiert und entwickelt, um auf der Kommode von Linea by Leander® mithilfe der mitgelieferten Beschläge montiert werden zu können. Der Wickeltisch wurde für ein maximales Gewicht von 12 kg entwickelt. Eine Wickelmatte ist nicht im Preis begriffen. Verwenden Sie entweder eine normale Schaumstoffmatte oder ein Matty™ Wickelkissen. Achten Sie darauf, eine Wickelmatte zu wählen, die den Dimensionen des Wickelbereichs entspricht und nicht dicker als 40 mm ist.

Montage

Vor Montage und Benutzung des Produktes bitte die Montageanleitung lesen. Für den Zusammenbau des Linea by Leander® Wickelaufsatz werden zwei Personen benötigt.

Reinigung und Instandhaltung

Holzteile: Können mit einem feuchten Tuch abgewischt werden. Danach abtrocknen. Wenn das Holz direktem Sonnenlicht ausgesetzt wird, kann es seine Farbe ändern.

Garantie

3 Jahre Garantie auf sämtliche Holz- und Metallteile, 2 Jahre Garantie auf Textilteile. Alle Garantien gelten nur für Material- und Konstruktionsfehler. Die Garantie umfasst keine Defekte, die durch normalen Verschleiß, unsachgemässen Gebrauch des Produktes, Veränderungen des Produktes nach dem Kauf sowie durch Verwendung von Zubehör, dass nicht durch Leander genehmigt und vertrieben wird, entstanden sind. Die Garantie gilt auch nicht bei Missachtung der Montage-, Gebrauchs- und Wartungsanweisungen, die dem Produkt beiliegen.

Produktinformation

Der Lack entspricht der europäischen Norm EN71-3. DIN EN 12221-1:2008+A1:2013.

WARNHINWEIS

- Bitte Daran denken: Nach den ersten zwei bis drei Wochen der Benutzung alle Schrauben nachziehen!
- Den Wickelaufsatz nicht benutzen, falls Teile defekt sind oder fehlen.
- Lassen Sie das Kind niemals ohne Aufsicht eines Erwachsenen auf dem Wickelaufsatz liegen. Behalten Sie das Kind immer im Auge, wenn es auf dem Wickeltisch liegt.
- Stellen Sie sicher, dass Sie eine Wickelmatte verwenden, die den Dimensionen des Wickelbereichs entspricht. Die Wickelmatte muss flach aufliegen und darf nicht dicker als 40 mm sein.
- Alle Schrauben und Beschläge müssen immer gut angezogen sein und laufend kontrolliert werden.
- Um Feuergefahr zu vermeiden, den Kommode niemals in Nähe von offenem Feuer oder Hitzequellen wie Öfen, Heizkörpern, Gasflammen u. Ä. aufstellen.
- Kein Zubehör oder Ersatzteile verwenden, die nicht von Leander hergestellt sind, da dies die Sicherheit des Kindes gefährden kann.
- Darauf achten, dass die Kommode auf einem ebenen, stabilen Boden steht.
- Der Wickelaufsatz ist nur für Kinder bis zu 12 kg geeignet.
- Darauf achten, dass sich keine Kleinteile, gesundheitsgefährlichen Produkte, heiße Gegenstände o. ä. in der Nähe des Wickelaufsatz befinden. Wenn das Kind solche Gegenstände erreichen kann, kann dies zu Erstickern, Vergiftung oder anderen Schädigungen führen.



GUIDE DE L'UTILISATEUR IMPORTANT! DÉTAILS POUR UTILISATION FUTURE. LIRE ATTENTIVEMENT

FR: Le plateau à langer Linea de Leander® a été conçu et développé pour être installé sur la commode Linea de Leander® à l'aide du matériel fourni. Le plateau à langer a été développé pour un poids maximum de 12 kg. Le matelas à langer n'est pas inclus. Utilisez soit un matelas à langer en mousse classique, soit un matelas à langer Matty™. Veillez à bien choisir un matelas qui soit conforme aux dimensions de l'espace à langer et dont l'épaisseur n'est pas supérieure à 40 mm.

Assemblage

Avant d'assembler et d'utiliser le produit, veuillez lire le guide d'assemblage. L'assemblage de la table à langer Linea by Leander® nécessite deux personnes.

Nettoyage et entretien

Boiseries: Vous pouvez les nettoyer à l'aide d'une lavette humide. Essayez les traces d'eau restantes. Notez que la couleur peut être altérée par l'exposition aux rayons du soleil.

Garantie

Toutes les pièces de bois et métalliques sont couvertes par une garantie de 3 ans et les pièces textiles par une garantie de 2 ans. L'ensemble des garanties concerne des défauts de matériau ou de construction. La garantie ne couvre pas des défauts résultant de l'usure normale, d'une utilisation incorrecte du produit, de modification du produit après l'achat, ou de l'utilisation d'accessoires non validés et non commercialisés par Leander. La garantie est rendue caduque en cas de non respect des instructions de montage, d'utilisation et d'entretien fournies avec le produit.

Product information

Laque conforme à la norme européenne EN71-3.
DIN EN 12221-1:2008+A1:2013.

MISE EN GARDE

- N'oubliez pas de resserrer toutes les vis de la table à langer après 2-3 semaines d'utilisation !
- Ne laissez jamais le bébé sur la table à langer sans la surveillance d'un adulte. Ne quittez jamais l'enfant des yeux tant qu'il est sur la table à langer.
- Toutes les vis et charnières doivent toujours être bien serrées, contrôlez les régulièrement.
- Veillez toujours à bien utiliser un matelas adapté aux dimensions de l'espace à langer. Le matelas doit être posé bien à plat et son épaisseur ne doit pas être supérieure à 40 mm.
- Assurez-vous qu'aucune petite pièce, aucun produit dangereux ou objet brûlant etc. ne se trouve à proximité de la table à langer. Si le bébé peut atteindre un tel objet, il risque de s'étouffer, de s'empoisonner ou de s'infliger d'autres blessures
- N'utilisez pas des accessoires ou pièces de rechange autres que ceux fabriquées par Leander, car cela pourrait compromettre la sécurité de l'enfant
- N'utilisez pas la table à langer si un ou plusieurs éléments sont défectueux ou manquants.
- Pour éviter les risques d'incendie, ne placez jamais la table à langer à proximité d'un feu ouvert ou d'une source de forte chaleur comme un four ou un radiateur, une gazinière ou équivalent.
- Assurez-vous que la commode est installée sur une surface bien plane et stable.
- La table à langer est uniquement conçue pour des enfants d'un poids inférieur à 12 kg.



GUÍA DE USUARIO

¡IMPORTANTE! VENTA AL POR MENOR PARA USO FUTURO. LEA ATENTAMENTE

ES: El cambiador superior Linea by Leander® ha sido diseñado y desarrollado para colocarse sobre el vestido Linea by Leander® utilizando las herramientas suministradas. El cambiador ha sido desarrollado para soportar un máximo de 12 kg. No se incluye cojín, pero puede utilizar un cojín de espuma o una colchoneta Matty™ para cambiador. Asegúrese de elegir un cojín que se ajuste a las dimensiones de la zona del cambiador y cuyo grosor no supere 40 mm.

Montaje

Lea atentamente estas instrucciones y síguelas para no poner en riesgo la seguridad del cambiador. Se necesitan 2 personas para montar el cambiador Linea by Leander®.

Limpieza y mantenimiento

Tratamiento de la madera: Puede limpiarse con un paño húmedo. Deberá eliminarse el agua sobrante. El color puede cambiar si se expone a la luz solar.

Garantía

Garantía de 3 años en todos los elementos de madera y metal, y de 2 años en los elementos textiles. Todas las garantías cubren sólo los fallos de material y construcción. La garantía no cubre defectos derivados del desgaste normal, uso indebido del producto, modificaciones efectuadas en el producto después de la compra, o el uso de accesorios no homologados o no comercializados por Leander. La garantía no cubre el no seguimiento de las instrucciones de montaje, uso o mantenimiento que acompañan al producto.

Información del producto

Lacquer cumple la normativa europea EN71-3. DIN EN 12221-1:2008+A1:2013.

ADVERTENCIA

- No olvide apretar todos los tornillos del cambiador transcurridas 2 o 3 semanas desde que empezó a usarlo.
- Todos los tornillos y accesorios deben estar siempre bien apretados y deben revisarse de forma regular.
- Nunca deje al bebé encima del cambiador sin la supervisión de un adulto. No aparte la vista del bebé siempre que se encuentre encima del cambiador.
- Asegúrese siempre de emplear un cojín adecuado para las dimensiones del área del cambiador. El cojín debe colocarse plano y no debe sobrepasar 40 mm de grosor.
- Asegúrese de que no haya piezas pequeñas, productos peligrosos, objetos calientes, etc. cerca del cambiador. Si el bebé estuviera en contacto con tales objetos, podría producirle lesiones, envenenamiento o asfixia.
- Debido al riesgo de incendio, no coloque nunca el cambiador cerca de un fuego directo o de fuentes de calor excesivo, tales como hornos, radiadores, quemadores de gas, etc.
- No utilice el cambiador si falta una o más piezas, o si estas son defectuosas.
- No utilice accesorios o piezas que no estén fabricados por Leander, ya que esto puede poner en riesgo la seguridad del bebé.
- Asegúrese de que el cajonera se coloca sobre una superficie llana y estable.
- El cambiador de está diseñado para soportar el peso de bebés de hasta 12 kg.



GUIA DO UTILIZADOR

IMPORTANTE! GUARDAR PARA USO FUTURO. LER COM ATENÇÃO

PT: O mudador superior Linea da Leander® foi concebido e desenvolvido para ser montado na cómoda Linea da Leander® com recurso ao equipamento fornecido. O mudador foi desenvolvido para uso de no máximo 12 kg. Não é incluída uma almofada, mas utilize uma almofada de espuma normal ou um resguardo Matty™. Certifique-se de que escolhe uma almofada que se adequa às dimensões da área do mudador e que não seja mais espessa do que 40 mm.

Montagem

Leia estas instruções com atenção e siga-as detalhadamente para garantir que os recursos de segurança trocador muda-fraldas não seja comprometido. Necessitam-se 2 pessoas para montar o muda-fraldas da Linea by Leander®.

Limpeza e manutenção

Estrutura de madeira: Pode ser limpa com um pano húmido. O excesso de água tem de ser removido. A cor pode mudar quando exposto à luz do sol.

Garantia

Todas as peças de madeira e de metal são cobertas por uma garantia de 3 anos. Todas as garantias são aplicáveis apenas a defeitos de materiais e construção.

A garantia não se aplica a defeitos resultantes de desgaste normal, utilização incorreta do produto, alterações no produto após a compra e a utilização de acessórios que não tenham sido aprovados e comercializados pela Leander.

A garantia não se aplica se as instruções de montagem, utilização ou manutenção do produto não foram cumpridas.

Informação do Produto

O acabamento de pintura cumpre com os padrões europeus EN71-3. DIN EN 12221-1:2008+A1:2013.

AVISO

- Lembre-se de apertar todos os parafusos depois de cada 2-3 semanas de utilização do trocador muda-fraldas.
- Todos os parafusos e fixações têm de estar sempre bem apertados e deverão ser verificados com regularidade.
- Nunca deixe a criança no trocador sem a supervisão de um adulto. Nunca desvie a sua atenção da criança enquanto estiver no trocador.
- Certifique-se sempre de que usa uma almofada que se adequa à dimensão da área do mudador. A almofada deve ficar colocada plana e não ser mais espessa do que 40 mm.
- Certifique-se de que não haja peças pequenas, produtos perigosos, objetos quentes, etc. nas proximidades do trocador. Se o bebé pegar alguma destas coisas, existe o risco de sufocação, envenenamento ou outras lesões da criança.
- Devido a riscos de incêndio, nunca coloque o trocador muda-fraldas perto de chamas ou fontes de calor excessivo como forno, radiadores, queimadores a gás, etc.
- Não utilize o trocador se um ou mais componentes estiverem defeituosos.
- Não utilize acessórios ou peças que não tenham sido manufacturadas por Leander, pois podem causar quaisquer riscos à segurança da criança.
- Assegure-se de que o trocador esteja sobre uma superfície plana e estável.
- O trocador muda-fraldas foi concebido para crianças de até 12 kg (26 libras).



GUIDA DELL'UTENTE. IMPORTANTE! DA CONSERVARE PER CONSULTAZIONI SUCCESSIVE. LEGGERE CON ATTENZIONE

IT: Il fasciatoio da tavolo Linea di Leander® è stato progettato e sviluppato per il montaggio sul cassetto Linea di Leander® utilizzando la ferramenta in dotazione. Il fasciatoio è in grado di reggere al massimo 12 kg. Il materassino non è incluso ma si può utilizzare un normale materassino in gommapiuma oppure il materassino per fasciatoio Matty™. Assicuratevi di scegliere un materassino idoneo alle dimensioni della superficie destinata al cambio, con uno spessore non superiore a 40 mm.

Montaggio

Leggere attentamente il presente manuale e attenersi alle istruzioni che seguono al fine di non compromettere le caratteristiche di sicurezza del fasciatoio. Per il montaggio del fasciatoio Linea by Leander® sono necessarie 2 persone.

Pulizia e manutenzione

Struttura in legno: può essere pulita con un panno umido. È necessario asciugare l'acqua in eccesso. Il colore potrebbe variare se esposto alla luce del sole.

Garanzia

Tutte le parti in legno e in metallo sono coperte da garanzia di 3 anni. Le parti in tessuto sono coperte da garanzia di 2 anni. Tutte le garanzie comprendono difetti di materiale e di costruzione. La garanzia non comprende invece difetti dovuti ad usura normale, uso non corretto del prodotto, modifiche apportate al prodotto dopo l'acquisto, utilizzo di accessori non approvati e commercializzati dalla Leander. La garanzia decade in caso di mancato rispetto delle istruzioni per il montaggio, l'uso e la manutenzione che accompagnano il prodotto.

Informazioni sul prodotto

La laccatura è conforme alla normativa europea EN71-3. DIN EN 12221-1:2008+A1:2013.

AVVERTENZE

- Ricordarsi di serrare tutte le viti dopo 2-3 settimane d'uso del fasciatoio
- Verificare e serrare regolarmente tutte le viti e i raccordi.
- Non lasciare il bambino sdraiato sul fasciatoio senza sorveglianza da parte di un adulto. Fintanto che il bambino è sdraiato sul fasciatoio, non distogliere l'attenzione dallo stesso.
- Assicuratevi sempre di utilizzare un materassino adatto alle dimensioni dell'area destinata al cambio. Il materassino deve essere appoggiato in posizione orizzontale e non avere uno spessore superiore a 40 mm.
- Verificare che oggetti piccoli o pericolosi, caldi, ecc. non siano presenti nei pressi del fasciatoio. Se il bambino li afferrasse potrebbe correre il rischio di soffocamento, avvelenamento o altre lesioni.
- A causa del rischio di incendio non collocare il fasciatoio accanto a fiamme libere o fonti di calore intenso come forni, radiatori, bruciatori a gas, ecc.
- Non utilizzare il fasciatoio se uno o più componenti sono difettosi o mancanti.
- Non utilizzare accessori o parti non prodotti da Leander per evitare rischi al bambino
- Verificare che il fasciatoio sia collocato su una superficie stabile e orizzontale.
- Il fasciatoio è studiato per bambini del peso fino a 12 kg.



BRUGSANVISNING

VIGTIGT! GEM TIL FREMTIDIG BRUG.

LÆS GRUNDIGT

DK: Linea by Leander® pusleenhed er designet og udviklet til at påmonteres ovenpå Linea by Leander® kommode med brug af det medfølgende beslag mv. Pusleenheden er udviklet til brug op til max. 12 kg. Der medfølger ikke en puslehynde, men brug enten en normal skum hynde eller en Matty™ puslepude. Sørg for at vælge en hynde som passer til dimensionerne på pusleenheden og ikke tykkere end 40 mm..

Samling

Læs samlevejledningen før samling og brug af produktet. Til at samle Linea by Leander® puslebordet skal man være 2 personer.

Rengøring og vedligehold

Træværk: Kan vaskes med en fugtig klud. Overskydende vand tørres af. Farven kan ændre sig, hvis den udsættes for sollys.

Garanti

3 års garanti på samtlige træ – og metaldele, 2 års garanti på tekstildele. Alle garantier gælder materiale- og konstruktionsfejl. Garantien gælder ikke defekter, der skyldes normal slitage, forkert brug af produktet, ændringer af produktet efter køb, brug af tilbehør, der ikke er godkendt og markedsført af Leander. Garantien gælder ikke ved manglende overholdelse af de monterings-, brugs- og vedligeholdelsesvejledninger, der medfølger produktet.

Produktinformation

Lak overholder europæisk standard EN71-3. DIN EN 12221-1:2008+A1:2013.

ADVARSEL

- Husk at efterspænde alle skruer efter 2-3 ugers brug af puslebeholderen!
- Alle skruer og beslag skal hele tiden være godt tilspændt og tjekkes løbende.
- Lad aldrig barnet ligge på puslebordet uden opsyn af en voksen. Vend aldrig blikket væk fra barnet, så længe det ligger på puslebeholderen.
- Brug altid en hynde som passer til dimensionerne på pusleområdet. Hynden skal ligge fladt og må ikke være tykkere end 40 mm
- Sørg for, at der ikke opbevares smådele, sundhedsskadelige produkter, varme genstande o.l. i nærheden af puslebeholderen. Hvis barnet får fat i sådanne ting, kan det føre til kvælning, forgiftning eller andre skader på barnet.
- Brug ikke puslebeholderen, hvis en eller flere komponenter er defekt eller mangler.
- Brug ikke tilbehør eller reservedele, der ikke er fremstillet af Leander, da det kan bringe barnets sikkerhed i fare
- Sørg for at kommoden står på et plant, stabilt underlag.
- Puslebeholderen er kun beregnet til børn på op til 12 kg.
- På grund af brandfare sæt aldrig kommoden i nærheden af åben ild eller stærke varmekilder såsom ovne, radiatorer, gasblus o.l.



GEBRUIKERSHANDLEIDING BELANGRIJK! BEWAREN VOOR TOEKOM- STIG GEBRUIK. AANDACHTIG LEZEN

NL: De Linea by Leander® aankleedunit is ontworpen en ontwikkeld voor montage op de Linea by Leander® commode met behulp van de meegeleverde hardware. De aankleedunit is ontwikkeld voor gebruik tot maximaal 12 kg. Een kussen is niet inbegrepen, maar u kunt een normaal aankleedkussen of een Matty™ aankleedkussen gebruiken. Zorg dat u een kussen kiest dat binnen de afmetingen van de aankleedunit past en niet dikker is dan 40 mm.

Montage

Lees deze instructies zorgvuldig door en volg deze op om zeker te stellen dat de veiligheids-functies van de verschoontafel niet in het ge-drang komen. U heeft 2 mensen nodig om de Linea by Leander® verschoontafel te monteren.

Reiniging en onderhoud

Houtwerk: Kan schoongeveegd worden met een vochtige doek. Het overtollige water moet weggeveegd worden. De kleur kan veranderen bij blootstelling aan zonlicht.

Garantie

3 jaar garantie op alle houten en metalen onderdelen, 2 jaar garantie op textiel. Alle garanties gelden voor materiaalgebreken en constructiefouten. De garanties gelden niet voor defecten die resulteren uit: normale slijtage, foutief gebruik van het product, veranderingen van het product na aankoop en het gebruik van accessoires die niet door Leander goedgekeurd of vermarkt zijn. De garantiebepalingen gelden evenmin, indien de bijgevoegde gebruikshandleiding niet wordt nageleefd tijdens montage, gebruik of onderhoud van het product.

Productinformatie

Lak voldoet aan de Europese norm EN71-3.
DIN EN 12221-1:2008+A1:2013.

WAARSCHUWING

- Denk eraan om alle schroeven vast te draaien na 2-3 weken gebruik van de verschoontafel
- Alle schroeven en fittingen moeten altijd goed aangespannen en regelmatig gecontroleerd worden.
- Laat het kind nooit op de verschoontafel liggen zonder toezicht van een volwassene. Wend uw ogen nooit af van het kind wanneer het op de verschoontafel ligt.
- Zorg er altijd voor dat u een kussen gebruikt dat in de aankleedunit past. Het kussen moet vlak liggen en mag niet dikker zijn dan 40.
- Zorg dat zich geen kleine deeltjes, gevaarlijke producten, hete voorwerpen, etc. in de buurt van de verschoontafel bevinden. Indien de baby dergelijke zaken vastgrijpt, kan dit leiden tot verstikking, vergiftiging of andere verwondingen aan het kind.
- Omwille van de risico's mag u de verschoontafel nooit in de buurt van een open vuur of overmatige warmtebronnen plaatsen zoals ovens, radiators, gasbranders, etc.
- U mag de verschoontafel niet gebruiken indien een of meer componenten defect zijn of ontbreken.
- Gebruik geen accessoires of onderdelen die niet geproduceerd zijn door Leander aangezien dit de veiligheid van het kind in gevaar kan brengen
- Zorg dat de verschoontafel op een vlak, stabiel oppervlak staat.
- De verschoontafel is speciaal ontwikkeld voor kinderen tot 12 kg.



РУКОВОДСТВО ПОЛЬЗОВАТЕЛЯ ВАЖНО! СОХРАНИТЕ ДЛЯ СПРАВОК В ДАЛЬНЕЙШЕМ. ВНИМАТЕЛЬНО ПРОЧИТАЙТЕ

RU: Пеленальный столик серии Linea компании Leander® спроектирован для установки на комод серии Linea компании Леандер® с помощью крепежа, входящего в комплект поставки. Пеленальный столик предназначен для пеленания детей весом максимум 12 кг. Матрас не входит в комплект, однако можно использовать обычную прокладку из пеноматериала или матрас Matty™ пеленания. Убедитесь в том, что выбранный матрас соответствует по размерам зоне пеленания и имеет толщину не более 40 мм.

Сборка

Внимательно прочитайте эти инструкции и точно следуйте всем указаниям, чтобы не ставить под угрозу безопасность малыша. Для сборки пеленального столика Linea by Leander® требуется 2 человека.

Чистка и уход

Деревянные части: Можно протирать влажной тканью. Избыточную влагу следует вытирать насухо. В результате воздействия солнечного света цвет может изменяться.

Гарантия

На все металлические и деревянные компоненты действует гарантия 3 года. Гарантия на текстильные компоненты составляет 2 года. Гарантия распространяется только на дефекты материала и конструкции. Гарантия не распространяется на повреждения, вызванные нормальным износом, механическим воздействием, неправильным использованием, внесением изменений в конструкцию изделия после приобретения, а также использованием аксессуаров, не рекомендованных и не поставляемых Leander. Гарантия считается недействительной при несоблюдении указаний по сборке, эксплуатации или обслуживанию.

Информация об изделии

Лаковое покрытие соответствует требованиям Европейского стандарта EN71-3. DIN EN 12221-1:2008+A1:2013.

ПРЕДУПРЕЖДЕНИЕ

- Обязательно подтяните все винты после 2-3 недель пользования пеленальным столиком
- Все винты и крепежные элементы должны быть хорошо затянуты. Регулярно проверяйте степень их затяжки.
- Не оставляйте ребенка на пеленальном столике без присмотра взрослого. Не выпускайте малыша из виду, пока он находится на пеленальном столике.
- Всегда проверяйте, что используется матрас, соответствующий по размерам зоне пеленания. Матрас должен лежать ровно и иметь толщину не более 40 мм.
- Пользуйтесь матрасиком для пеленания, поставленным компанией Leander вместе со столиком.
- Проверяйте, чтобы поблизости от пеленального столика не было мелких вещей, опасных веществ, горячих предметов и т. д. Если они будут находиться в пределах досягаемости ребенка, это может привести к удушью, отравлению и другим видам травм и повреждений малыша.
- Не располагайте пеленальный столик вблизи открытого огня или обогревательных газовых и электроприборов и т. д. – это пожароопасно.
- Не пользуйтесь пеленальным столиком, если какие-либо детали утеряны или повреждены.
- Не используйте аксессуары или части от других изготовителей, чем Leander, чтобы не ставить под угрозу безопасность малыша.
- Устанавливайте пеленальный столик на горизонтальной и устойчивой поверхности.
- Пеленальный столик подходит для детей до достижения ими веса 12 кг/26 фунта.



ユーザーガイド

重要！製品のご使用にあたって本紙をよくお読みください

JP: Leander®のLineaシリーズおむつ交換台は、同梱のハードウェアを使用してLeander®のLineaシリーズドレッサーに取り付けられるように設計、開発されています。おむつ交換台の最大積載量は12kgです。パッドは同梱されていませんが、一般的なフォームパッドやおむつ交換用マットMatty™のいずれかをお使いいただけます。必ず厚さ40mm以下で、交換エリアの寸法内に収まるパッドをお選びください。

組立て

チェンジングテーブルの機能の安全性を確保するために、この説明書をよくお読みいただき、その指示に完全に従ってください。Linea by Leander® チェンジングテーブルは2人で組み立てる必要があります。

清掃とメンテナンス

木製部分: 湿った布でふくことができます。残った水分はふき取ってください。日光に当たると変色する場合があります。

保証

木製部分や金属製部分には、すべて3年間の保証がついています。

布製部分は、2年間の保証が付いています。

すべての保証は、材質上または構造上の欠陥のみを対象とするものです。

通常の摩耗や破損、製品の誤使用、購入後の製品の改造、Leanderが承認・販売しているアクセサリー以外の使用が原因の故障は、保証の対象になりません。

製品の組み立て、使用またはメンテナンス時の注意を守らなかった場合、保証の対象になりません。

製品情報

使用したラッカーは
欧州規格 EN71-3に準拠しています。
DIN EN 12221-1:2008+A1:2013.

警告

- チェンジングテーブルのご使用から2~3週間後に、すべてのねじを必ず締めてください。
- ねじと部品はすべてしっかりと締め、定期的に確認してください。
- 大人が監視していない状態でお子様を絶対にチェンジングテーブルに寝かせないでください。チェンジングテーブルに乗せている間は、絶対にお子様から目を離さないでください。
- 必ず交換エリアの寸法内に収まるパッドをお選びください。必ず厚さ40mm以下のパッドをお選びになり、平らに置いてください。
- リエンダーのチェンジングテーブルには、付属のリエンダーチェンジングマットを常にご使用ください。
- 小さな部品、危険な製品、高熱になる物などがチェンジングテーブルの近くにないか確認してください。そのような物をお子様が手にした場合、窒息や有害物質の摂取、その他の怪我の原因となる可能性があります。
- 火災の危険があるため、チェンジングテーブルを火の近くや、オープン、ラジエーター、ガスバーナーなど高熱源の近くに絶対に置かないでください。
- 部品不良または部品が不足している場合は、絶対にチェンジングテーブルを使用しないでください。
- リエンダー社製以外の付属品または部品をご使用にならないでください。お子様の安全に危険が生じる場合があります。
- チェンジングテーブルは必ず平らな安定した面に設置してください。
- リエンダーチェンジングテーブルは、体重12kgまでのお子様のために設計されています。



用户指南

重要！

保存以备日后使用。仔细阅读

CN: 我们设计和开发了可安装在Linea by Leander® 储物柜上的Linea by Leander® 台面换衣部件，您可以用所提供的五金器具进行安装。换衣部件的最大承重为12kg。不包含垫子，但可以使用普通泡沫垫或Matty™换衣垫。一定要选择适合换衣区尺寸且厚度不超过40mm的垫子。

组装

请仔细阅读并详细遵循本使用说明，以确保尿布更换台的安全功能不受影响。Linea by Leander® 尿布更换台的组装需要由 2 个人完成。

清洁和维护

木制部分：可以用湿布擦拭。剩余的水必须擦除。如暴露于阳光之下，可能变色。

保修

所有木质和金属部分拥有3年的保修。此保证只适用于有关出厂时的材料和结构上的缺陷。

此保证不包括于正常使用情况下的折旧和破损、因不当或不合理使用而造成的故障及维修、和使用未经Leander公司授权的零部件或部分。

此保证不包括因没有根据本手册安装、使用和维护产品而产生的任何事故。

产品信息

油漆符合

欧洲标准 EN71-3.

DIN EN 12221-1:2008+A1:2013.

警告

- 使用 2-3 周后，记得重新拧紧尿布更换台的所有螺丝。
- 所有螺丝和装配件必须始终紧固到位，并定期检查。
- 在没有大人看管的情况下，切勿让宝宝躺在尿布更换台上。只要宝宝还在尿布更换台上，切勿将视线离开宝宝。
- 应始终使用适合换衣区尺寸的垫子。垫子必须放平，且厚度不得超过40mm。
- 此产品必需配合原厂的尿布更换垫一起使用。
- 确保尿布更换台附近没有任何小零件、危险物品、高温物体等。如果宝宝握住这些东西，可能导致宝宝窒息、中毒或遭遇其他伤害。
- 切勿将尿布更换台置于明火或者烤箱、暖气片、煤气暖炉等强热源附近，因为会有着火风险。
- 如果尿布更换台的一个或多个部件损坏或缺失，请勿使用。
- 请勿使用非 Leander 原厂的配件或零件因为这可能对宝宝造成安全风险。
- 确保将尿布更换台置于稳固的水平表面。
- 尿布更换台专为体重在 12 千克 (26 磅) 以下的宝宝而设计。



사용 설명서

중요! 나중에 참고할 수 있도록 보관해주십시오. 주의 깊게 읽어주십시오

KR: Linea by Leander® 기저귀 교환대는 함께 제공되는 장비를 사용해 Linea by Leander® 서랍장 상단부에 설치할 수 있도록 설계 및 개발된 제품입니다. 이 기저귀 교환대는 최대 12kg까지 견딜 수 있도록 설계되었습니다. 패드는 포함되어 있지 않지만, 일반 폼 패드나 Matty™ 교환대 매트 중 하나를 사용하실 수 있습니다. 기저귀 교환대의 치수에 맞는 패드를 선택해 주셔야 하며, 패드의 두께는 40mm를 넘지 않아야 합니다.

조립 설명서

체인징 테이블의 안전장치가 훼손되지 않도록 설명서를 주의 깊게 읽고 세부적인 부분까지 따라 주십시오. Linea by Leander® 체인징 테이블을 조립하려면 두 사람이 있어야 합니다.

청소와 유지관리

나무 부분: 물걸레로 닦으면 됩니다. 남아있는 물기는 반드시 제거해 주십시오. 햇빛에 노출되면 변색될 수 있습니다.

보증

모든 제품은 전세계 유아를 위하여 엄격한 품질관리 기준에 의해 검사 후 출시됩니다. 리엔더의 공식 수입 업체 및 공식 지정 판매처가 아닌 곳에서 구입하였을 경우 공식적인 A/S에 보호받을 수 없습니다. 리엔더의 모든 나무와 금속 부품은 3년, 섬유제품의 경우 2년동안 품질 보증됩니다. 모든 보증은 재료 및 구조 결함에 적용됩니다. 제품의 잘못된 사용, 구매 후 제품 변경, 정상적인 마모, 그리고 리엔더의 제품이 아닌 타 제품의 사용으로 인한 결함 등은 품질 보증을 하지 않습니다. 또한, 조립, 사용 또는 유지 관리를 위해 제품의 지침을 준수하지 않은 경우 보증이 적용되지 않습니다.

제품 정보

사용한 래커는 유럽 기준 EN71-3를 준수합니다.
DIN EN 12221-1:2008+A1:2013.

⚠ 경고

- 체인징 테이블을 2~3주 사용하고 하면 모든 나사를 조여 주십시오.
- 모든 나사와 부품을 제대로 조립하고 정기적으로 확인해 주십시오.
- 아기가 체인징 테이블에 누워 있을 때는 항상 성인이 지켜보고 있어야 합니다. 아기가 체인징 테이블 위에 있다면 절대로 다른 곳으로 눈을 돌리지 마십시오.
- 항상 기저귀 교환대의 치수에 맞는 패드를 선택해 주시기 바랍니다. 패드는 평평하게 깔아 주시고 패드의 두께는 40mm를 넘지 않아야 합니다.
- 체인징 테이블에는 함께 제공된 체인징 매트만 사용하십시오.
- 작은 부품, 위험한 제품, 뜨거운 물건 등이 체인징 테이블 근처에 있으면 안 됩니다. 이런 물건이 아기 손에 들어가면 질식, 중독이나 다른 부상을 유발할 수 있습니다.
- 화재 위험이 있으니 체인징 테이블을 가림막 없는 난로나 오븐, 라디에이터, 가스버너 같은 고온이 발생하는 곳 근처에 두지 마십시오.
- 하나 이상의 부품이 결함이 있거나 사라졌다면 체인징 테이블을 사용하지 마십시오.
- 아기의 안전을 위협할 수 있으니가 생산하지 않은 부대용품이나 부품은 사용하지 마십시오.
- 체인징 테이블이 평평하고 안정적인 표면 위에 있는지 확인하십시오.
- 체인징 테이블은 체중이 12kg(26파운드) 이하인 아기를 대상으로 설계되었습니다.



Hardware

Beschläge / Équipement / Herramientas

Hardware / Parti metalliche / Beslag

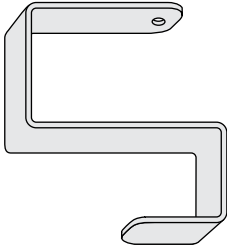
Hardware / Изделие

金具 / 五金件 / 하드웨어

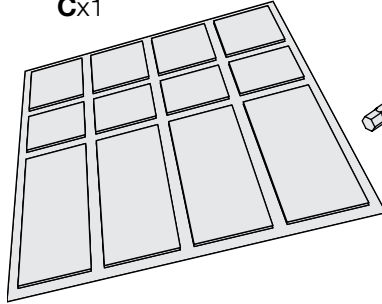
Ax4



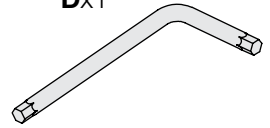
Bx4



Cx1



Dx1



Parts list

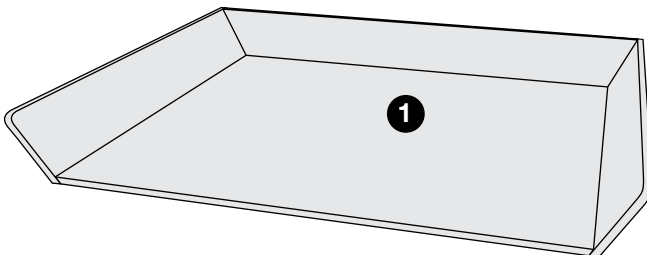
Stückliste / Liste des pièces / Lista de piezas

Lista de peças / Elenco dei componenti / Stykliste

Onderdelenlijst / Список составных частей

部品リスト / 零件清单 / 부품 목록

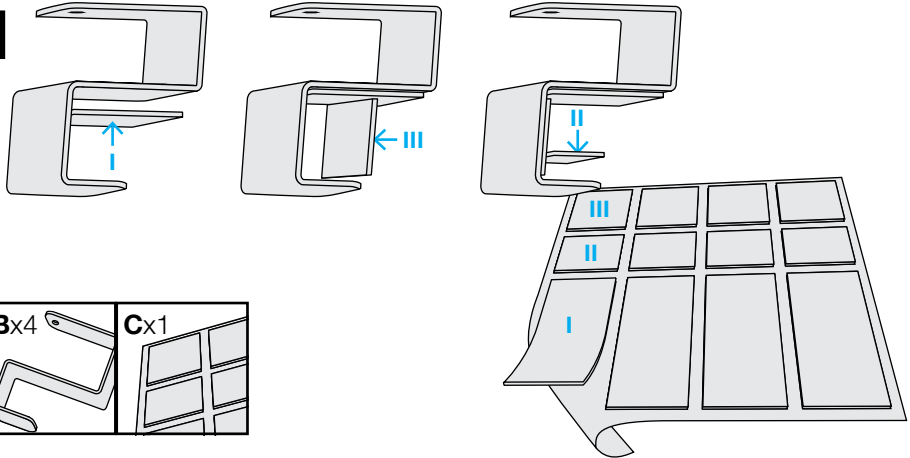
1 1 x top changing unit



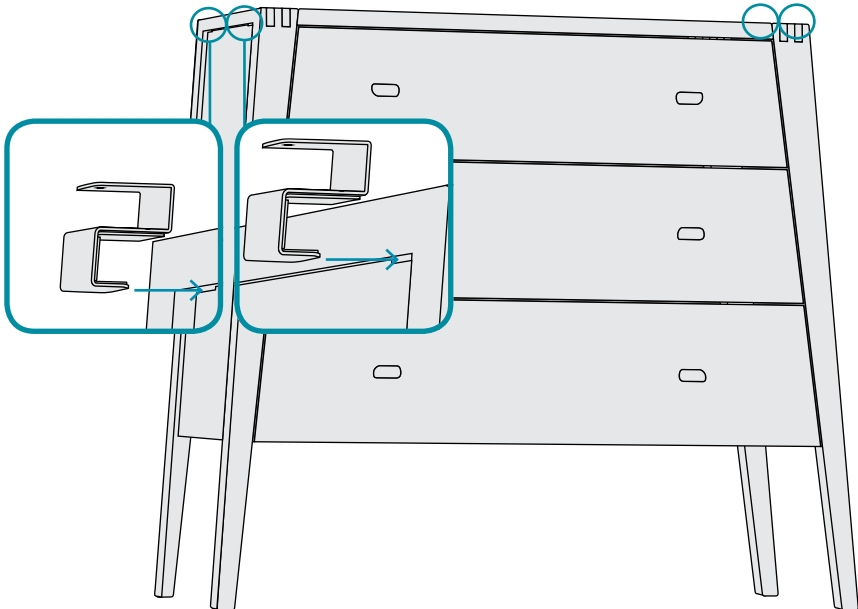
Assembly

Aufbau / Montage / Montaje / Montagem
Montaggio / Montage / Montage
Сборка / 組立て / 組装 / 조립 설명서

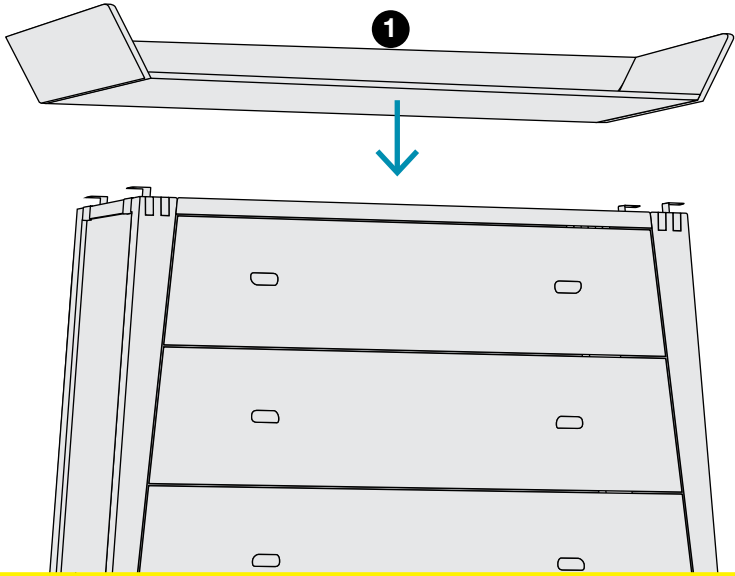
1



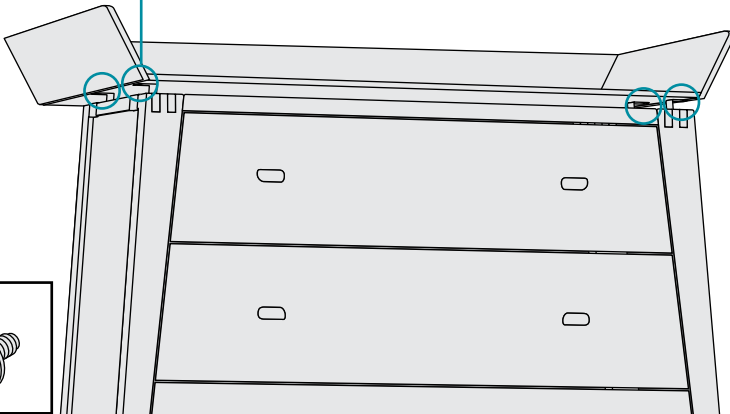
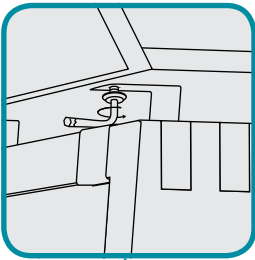
2



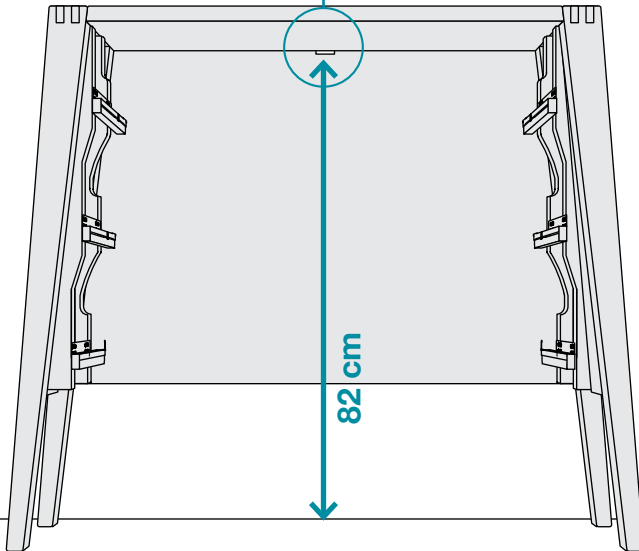
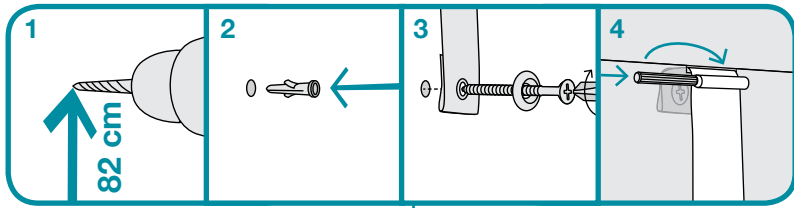
3



4



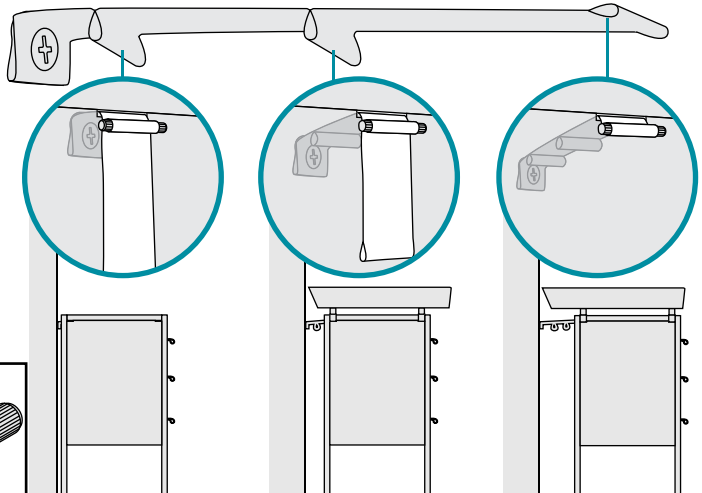
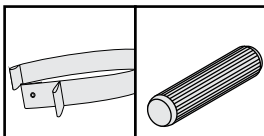
Safety strap



WARNING

Tip over hazard.
Always apply the safety strap to the wall to avoid the dresser from tipping over!

Hardware supplied with the Linea by Leander® dresser. See assembly!



Leander A/S
Georg Jensens Vej 8
8600 Silkeborg
Denmark
leander@leander.com
www.leander.com

Linea
by Leander®